

SPEZIFIKATION



TELETRUK | 35-23D – 35-26D

Max. Tragfähigkeit: 3.500 kg Max. Tragfähigkeit bei einer Vorwärtsreichweite von 2 m: 2.300–2.600 kg Max. Hubhöhe: 4.400 mm



MEHR ERREICHEN MIT DEM JCB TELETRUK

Die NEUE Stufe-V-konforme JCB Teletruk Baureihe bietet eine unübertroffene Sicht nach vorne, eine herausragende Vorwärtsreichweite und eine hohe Nenntragfähigkeit. Sie sorgt für wesentlich mehr Sicherheit und spart gleichzeitig Zeit, Platz und Geld. Es sind drei Zweiradantrieb-Modelle (30-19D, 30-20D HL und 35-23D) sowie zwei Vierradantrieb-Modelle (30-23D und 35-26D) erhältlich. Die Teletruk-Dieselsreihe wurde für mehr Umschlagsleistung in der Logistik sowie in der Bau-, Abfall- und Landwirtschaft gebaut.



FÜR NOCH MEHR PRODUKTIVITÄT

Mit seinem einzigartigen Teleskopausleger, seinem kleinen Wendekreis und seiner Seitenbeladungsvorrichtung ist der Teletruk für eine optimale Nutzung Ihrer Zeit und des vorhandenen Platzes ausgelegt.



FÜR NOCH MEHR SICHERHEIT

Mit der hervorragenden Sicht, seiner präzisen Bedienung und intelligenten Konstruktionsmerkmalen setzt der Teletruk neue Maßstäbe in Sachen Sicherheit. Bediener haben somit jederzeit und überall die absolute Kontrolle.

FÜR NOCH MEHR VIELSEITIGKEIT

Der Vierradantrieb liefert eine Schubkraft von vier Tonnen und ermöglicht Schaufelarbeiten sowie für Fahrten auf unebenem Gelände bzw. Steigungen von bis zu 21 %.



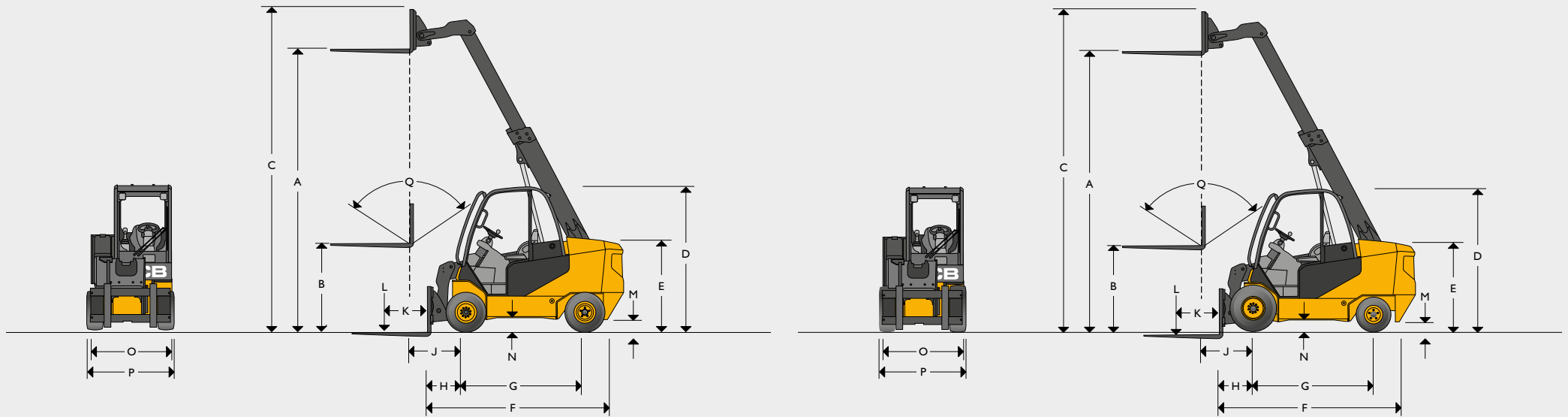
FÜR NOCH MEHR EFFIZIENZ

Mit dem einzigartigen Teleskopausleger des JCB Teletruk kann der Bediener problemlos die zweite oder dritte Reihe des Ladeguts erreichen, was mehr Effizienz und Sicherheit bedeutet.

FÜR NOCH MEHR KOMFORT

Die JCB CommandPlus-Kabine gewährleistet höchsten Fahrerkomfort. So können Sie mit dieser vielseitigen Maschine die maximale Produktivität erzielen.

STATISCHE ABMESSUNGEN

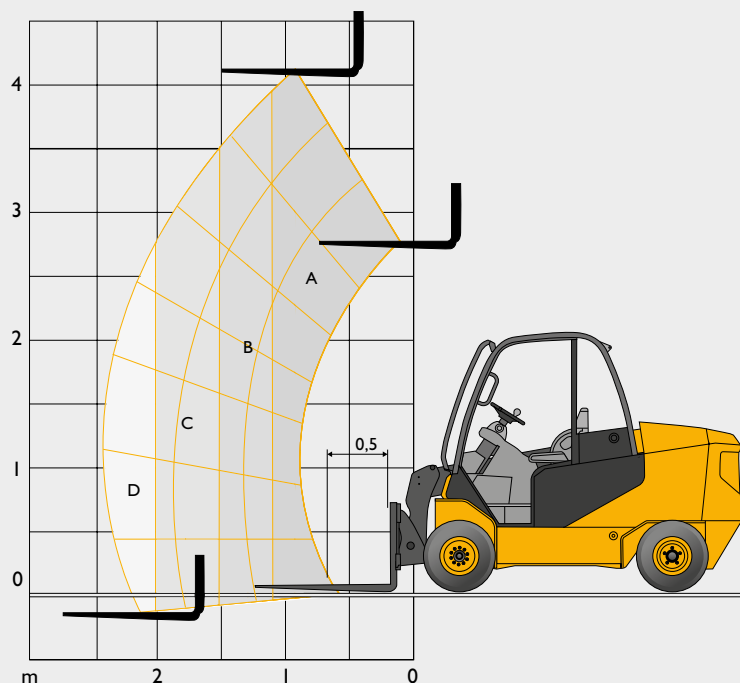


STATISCHE ABMESSUNGEN

Modell	35-23D	35-26D 4x4
A Hubhöhe in mm	4.400	4.350
B Freihub (Standard) in mm	1.410	1.350
C Höhe (ausgefahrener Ausleger) in mm	4.975	5.150
D Höhe des Schutzdachs (Standard/niedrig) in mm	2.220/2.140*	2.320/2.240
E Fahrersitzhöhe in mm	1.140	1.250
F Länge, einschließlich Gabelrücken, in mm	3.106	3.106
G Radstand in mm	1.950	2.060
H Abstand zwischen Mittellinie der Vorderachse und Gabelrücken in mm	529	529
J Abstand zwischen Mittellinie der Vorderachse und Gabelrücken (max. Höhe) in mm	729	729
K Lastschwerpunkt in mm	500	500
L Hubkapazität (mit Seitenschub) in kg	3.500	3.500
M Bodenfreiheit (niedrigster Punkt) in mm	103	167
N Bodenfreiheit (Radstandmitte) in mm	129	177
O Breite Gabelträger in mm	1.200	1.200
P Maximale Maschinenbreite in mm	1.300	1.410
Q Gabelträgerneigung in Grad	111	111

* Eine niedrige Option ist nur bei den Construction und Wastemaster Modellen erhältlich.

NENNTRAGFÄHIGKEIT

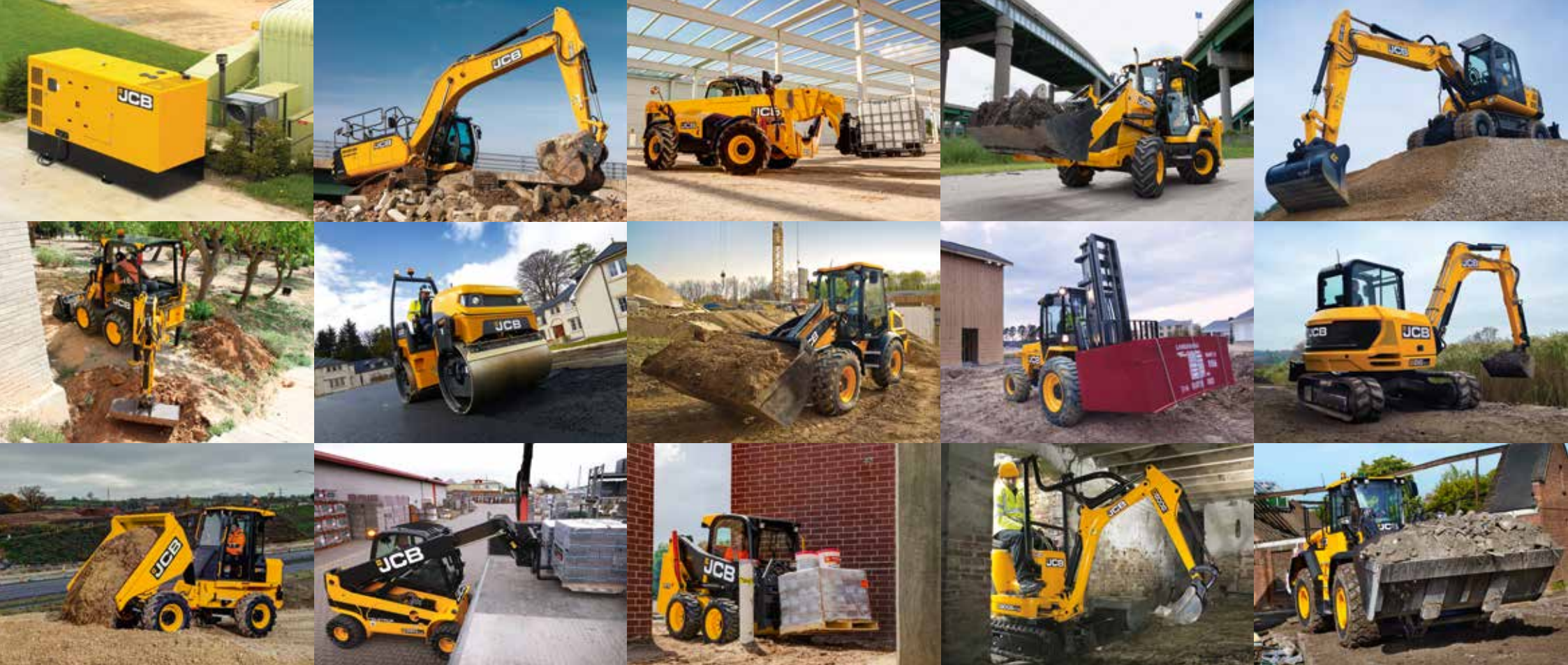


Nutzlastbereiche	35-23D
A	3.500 kg
B	3.000 kg
C	2.300 kg
D	1.750 kg
bei 2 m	2.300 kg

Nutzlastbereiche	35-26D 4x4
A	3.500 kg
B	3.000 kg
C	2.600 kg
D	2.050 kg
bei 2 m	2.600 kg

ALLGEMEINE ANGABEN

Modell	35-23D	35-26D 4x4
Motorhersteller	Kohler	Kohler
Konform EU Abgasstufe	STV	STV
Motormodell	KDI2504	KDI2504
Motorleistung (Bruttoleistung)	46 kW bei 2.600 U/min	46 kW bei 2.600 U/min
Hubraum	cm ³ 2.504	2.504
Nenn Drehzahl (U/min)	2.600	2.600
Anzahl der Zylinder	4	4
Arbeitsdruck für Anbaugeräte (bar)	170	170
Ölfluss für Anbaugeräte (Standard/hoch)	l/min 28/70	28/70
Maximale Reichweite am Boden (500-mm-Lastschwerpunkt)	mm 2.230	2.230
Maximale Auslegerreichweite waagrecht (500-mm-Lastschwerpunkt)	mm 2.390	2.390
Wenderadius in mm	2.885	3.500
Arbeitsgangbreite bei Stapelung im 90°-Winkel 800x1.200/1.000x1.200	mm 4.480/4.680	5.060/5.260
Leergewicht	kg 5.600	5.980
Fahrgeschwindigkeit (Standard)	km/h 20	20
Steigfähigkeit (leer)	km/h 21	23
ANTRIEB	Hydrostatisch	Hydrostatisch
Feststellbremsentyp	Hand	Hand
Schaufel-Nenninhalt	m ³ 0,6	0,6
Schaufelinhalt (gestrichen)	m ³ 0,5	0,5
Schaufel-Schütthöhe (30)	mm 2.680	2.680
Schaufel-Ankippwinkel am Boden	Grad 37	33
Schaufelbreite	mm 1.385	1.385
Reifen PPS (SE-Reifen) P (Luftreifen)	PPS/P	PPS/P/FOAM
Reifengröße vorn (Standard)	27 x 10 x 12	27 x 10 x 12
Reifengröße hinten (Standard)	23 x 9 x 10	27 x 10 x 12
Dieseltank-Kapazität (Liter)	Liter 50	49



EIN UNTERNEHMEN, ÜBER 300 MODELLE

Der JCB-Händler in Ihrer Nähe

Teletruk 35-23D – 35-26D

Max. Tragfähigkeit: 3.500 kg Max. Tragfähigkeit bei einer Vorwärtsreichweite von 2 m: 2.300–2.600 kg Max. Hubhöhe: 4.400 mm

JCB Deutschland GmbH
 Europaallee 113a
 D-50226 Frechen
www.jcb.de

©2021 JCB Sales. Alle Rechte vorbehalten Dieses Dokument darf ohne vorherige Genehmigung durch JCB Sales weder vollständig noch teilweise vervielfältigt, in einem Erfassungssystem gespeichert, oder in jedweder Form sowie Methode elektronisch, mechanisch, fototechnisch oder sonst wie übermittelt werden. Sämtliche Angaben in diesem Dokument hinsichtlich Betriebsgewicht, Größe, Arbeitsgeschwindigkeit sowie sonstiger Leistungsdaten dienen nur zur Veranschaulichung und können je nach genauer Maschinenausrüstung abweichen. Sie sollten daher nicht als Nachweis zur Eignung der Maschine für einen bestimmten Einsatzzweck dienen. Lassen Sie sich unbedingt von Ihrem JCB Händler beraten. JCB behält sich das Recht vor, ohne vorherige Benachrichtigung technische Änderungen vorzunehmen. Die im Werbematerial enthaltenen Abbildungen und Angaben gelten nur als Richtlinie und können in gewissen Märkten vom Lieferumfang abweichen. Alle Bilder sind zum Zeitpunkt der Drucklegung gültig. Das JCB Logo ist eine eingetragene Marke von J. C. Bamford Excavators Ltd.

29160 de-DE 03/21 Ausgabe I

