



ELEKTRISCHER KOMPAKT-TELESKOPLADER | 525-60E

Batteriekapazität: 96 V 24 kWh | Null Emissionen. Lithium-Ionen-Technologie.

100 % elektrisch. Null Emission.

JCB ist führend in sauberer Technologie und der Reduzierung schädlicher Emissionen. Deshalb bringen wir jetzt JCB E-TECH auf den Markt – eine neue Generation elektrischer Produkte mit null Emissionen am Einsatzort und ohne Kompromisse bei der Leistung. Der neue 525-60E ist das erste Modell dieser elektrischen Generation und der erste vollelektrische Kompakt-Teleskoplader von JCB. Eine einzige Ladung bringt Ihnen Power für den ganzen Arbeitstag und eröffnet Ihnen eine Welt neuer Möglichkeiten.



SEHR LEISE.

Mit seinem niedrigen Geräuschpegel ist der neue 525-60E ideal für die Arbeit in der Stadt, in Gebäuden, außerhalb der normalen Arbeitszeiten und für den Einsatz in sensibler Umgebung.

SICHERERES ARBEITEN.

Herausragende Übersicht, null Emissionen, niedriger Geräuschpegel und weitere innovative Funktionen – das bedeutet rundum sicheres und effizientes Arbeiten.

NULL EMISSION.

Der neue Kompakt-Teleskoplader 525-60E gehört zur 100 % elektrischen E-TECH Reihe von JCB – mit null Emission, sehr leise und mit null Kompromissen bei der Leistung.

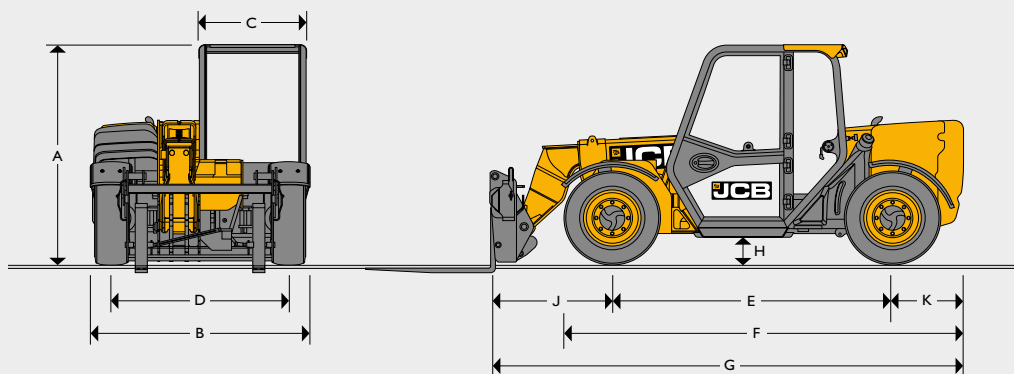


NULL KOMPROMISSE.

Die kraftvolle Lithium-Ionen-Technologie bringt Ihnen die gleiche hohe Leistung wie eine herkömmliche Maschine. Eine 24-kWh-Batterie gibt der Maschine Power für den ganzen Arbeitstag.

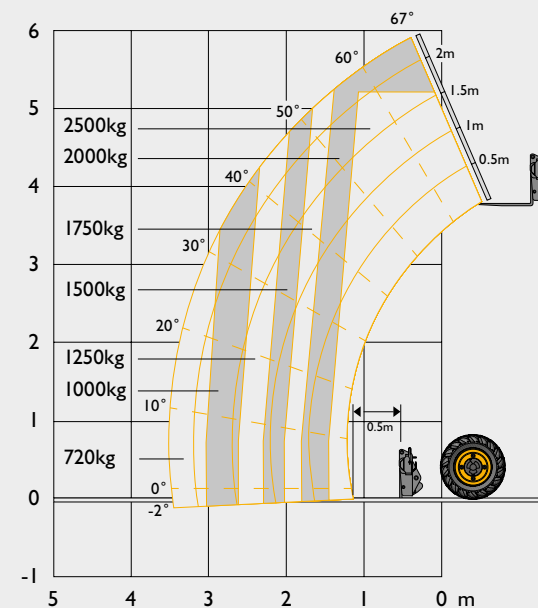
WENIGER KOSTEN.

Dank wartungsfreier Batterien, minimaler täglicher Kontrollen und weniger Wartung sind die Betriebskosten des neuen 525-60E deutlich niedriger.

STATISCHE ABMESSUNGEN


A	Gesamthöhe*	m	1,89
B	Gesamtbreite (über Reifen)*	m	1,84
C	Innere Kabinenbreite	m	0,88
D	Spurweite vorn	m	1,53
E	Radstand	m	2,39
F	Gesamtlänge bis zu den Vorderreifen	m	3,38
G	Gesamtlänge bis zur Vorderseite des Hubgerüsts	m	4
H	Bodenfreiheit	m	0,22
J	Vorderradmitte bis zum Hubgerüst	m	1,02
K	Hinterradmitte bis zur Rückseite	m	0,6
	Wenderadius außen (über Reifen)	m	3,7
	Rückrollwinkel des Hubgerüsts	Grad	11
	Kippwinkel des Hubgerüsts	Grad	114
	Gewicht	kg	5200
	Reifen	industriell	12 x 16,5

*Abhängig vom vorgegebenen Reifen.

HUBLEISTUNG


Maximale Hubkapazität	kg	2500
Hubkapazität bei voller Höhe	kg	2000
Hubkapazität bei voller Reichweite	kg	720
Hubhöhe	m	6
Reichweite bei maximaler Hubhöhe	m	-0,15
Maximale Reichweite in Vorwärtsrichtung (zur Vorderseite des Hubgerüsts)	m	3,5

Entspricht Stabilitätsprüfung EN 1459-1

STROMQUELLE	
Batterietyp	Lithium-Ionen
Bruttoleistung	24 kWh
Systemspannung	96 V
Hersteller	Jungheinrich

LADEN	
Bordladegerät mit direkter Verbindung zur AC-Hauptstromversorgung.	
Aufladen mit Bordladegerät 3 kW (240 V/16 A)	25–80 %: 5 Std. 0–100 %: 8 Std.
Schnellladen 18 kW (415 V/32 A)	25–80 %: 60 Min. 0–100 %: 110 Min
Superladen 27 kW (415 V/63 A)	25–80 %: 35 Min 0–100 %: 60 Min
Ladekabelstecker	16 A 230 V (blau)

MOTOREN		
	Traction	Hydraulik
Motortyp	Dreiphasenwechselstrom (Induktion)	Dreiphasenwechselstrom (Induktion)
Motorleistung	17 kW (S2)	22 kW (S3)
Max. Drehzahl	6000 U/min	3000 U/min
Spitzendrehmoment	220 Nm	130 Nm
Hersteller	Jungheinrich	Jungheinrich

HYDRAULIK		
Innenzahnradpumpe mit Ansaugsieb und Filter. Intelligente Hydraulik beim Absenken und Einfahren mit separater Filterung für Vorsteuerfunktionen. Optionale Zusatzversorgung des Auslegerendes.		
Betriebssystemdruck	bar	245
Max. Durchfluss bei Systemdruck	l/min	65
		Sekunden
Hydraulikzykluszeiten		
Ausleger heben		9,9
Ausleger senken		6,2
Ausleger ausfahren		10,3
Einfahren		10
Löffel entleeren		4,5
Löffel einrollen		4,5

GETRIEBE			
Dauerhaftes 4WD-Getriebe mit unabhängigem Getriebemotor und regenerativem Bremsen. Fahrgeschwindigkeit 15 km/h.			
		Vorwärts	Rückwärts
Geschwindigkeit	km/h	15	15

ELEKTRIK		
Systemspannung	Volt	12 V/96 V
Voll-LED-Fahrscheinwerfer. Rückfahrscheinwerfer. Richtungsanzeiger. Warnblinkanlage. Rückfahrwarnanlage. Optionaler das weiße Rauschen übertönender Alarm.		

GERÄUSCHE UND SCHWINGUNGEN		
		Messbedingungen
Geräusch am Bedienerstand (LpA)	75	Gemäß der in EN 12053 definierten Prüfmethode bestimmt.
Geräuschemission von der Maschine (dB(A))	93,6	Garantierter äquivalenter Schalleistungspegel (Außengeräusch), ermittelt gemäß den in 2000/14/EG definierten dynamischen Prüfbedingungen.
Ganzkörpervibrationen (m/s ²)	1.24	ISO 2631-1:1997 normalisiert auf eine 8-h-Referenzperiode und basierend auf einem Testzyklus gemäß SAE J11166.
Hand-Arm-Vibrationen (m/s ²)	1.27	ISO 5349-2:2001 dynamische Prüfbedingungen.

FÜLLMENGEN		
Hydraulikanlage	Liter	45

ACHSEN	
JCB-Achsen Front- und Heckantrieb: Antriebs-/Lenkachsen mit Planetenuntersetzung.	

BREMSEN	
Betriebsbremsen: Hydraulisch betätigt, selbsteinstellend.	
Feststellbremse: SAHR-Handbremse, selbsteinstellend, über Schalter in Kabine betätigt.	

AUSLEGER UND HUBGERÜST	
Der Ausleger ist aus hochfestem Stahl gefertigt. Wartungsarme harte Verschleißklötze. JCB Q-Fit, JCB-Kompaktwerkzeugträger, Skid-Steer.	

LENKUNG	
Hydrostatische Servolenkung mit Servospurstangen an beiden Achsen.	
Drei Lenkarten: Vorderradlenkung, Allradlenkung, Hundegang; betätigt mit einem Wahlhebel in der Kabine.	

KABINE	
Die ruhige, sichere und komfortable Kabine entspricht ISO 3471 (ROPS) und ISO 3449 (FOPS). Rundum getönte Scheiben, beheizte Windschutz-, Heck- und rechte Seitenscheibe, Dachfenster aus Verbundglas. Dachleisten, Windschutzscheibe und Dachfenster mit Wischern und Heizung/Scheibendefroster. Ausstellbares Heckfenster mit Wasch-/Wischanlage. Batterieladeanzeige, Betriebsstundenzähler, Fahrgeschwindigkeitsanzeige, Uhr und Neigungsmesser. Einstellbarer beheizter Sitz mit Luftfederung, Neigelenksäule, SAHR Feststellbremse, am Boden montierte Gas- und Bremspedale.	

Hydrauliksteuerungen: Einhebel-Servosteuerknüppel mit Vorwärts/Leerlauf/Rückwärts, stufenweisem Aus-/Einfahren und Zusatzfunktion.
Lastmomentanzeige: Das automatische audiovisuelle Warnsystem der Lastmomentanzeige befindet sich auf Augenhöhe und empfängt ein Signal von einem Lastsensor an der Hinterachse. Dieses System überwacht kontinuierlich die Vorwärtsstabilität der Maschine, sodass der Bediener stets die Kontrolle behält.

SONDERAUSSTATTUNGEN	
Sonderausstattungen: Arbeitsscheinwerfer vorn, hinten und am Ausleger, grüne/gelbe Rundumwarnleuchte, Feuerlöscher, Windschutzscheibenschutz, Zusatzleistungen des Auslegerendes, Jalousie, Radiobausatz, hydraulisch verriegeltes Hubgerüst, vordere Wasch-/Wischanlage mit 2 Geschwindigkeiten und Intervallbetrieb.	
Anbaugeräte: Alle Einzelheiten zu unserem umfassenden Sortiment erhalten Sie bei Ihrem Händler vor Ort.	

*Die anpassbare Laststeuerung für EU-Gebiete entspricht EN 15000.



100 % elektrisch. Null Emissionen.

Elektrischer Kompakt-Teleskoplader 525-60E

Batteriekapazität: 96 V 24 kWh Null Emission. Lithium-Ionen-Technologie.

Bei unseren JCB Centern sind Sie bestens aufgehoben:

Hilzinger AG 8500 Frauenfeld Tel: 052 723 27 27

Tschärner AG 7408 Cazis Tel: 081 630 16 33

Käser Agrotechnik AG 3324 Hindelbank / Koppigen Tel: 034 420 12 50

Kurmann Technik AG 6017 Ruswil Tel: 041 496 90 40

Umatec Jura 2942 Alle Tel: 058 434 04 10

Umatec 1470 Estavayer-le-Lac Tel: 058 434 04 40

www.jcb-agri.ch info@jcb-agri.ch [facebook.com/JCBAgriSchweiz](https://www.facebook.com/JCBAgriSchweiz)

©2009 JCB Sales. Alle Rechte vorbehalten! Dieses Dokument darf ohne vorherige Genehmigung durch JCB Sales weder vollständig noch teilweise vervielfältigt, in einem Erfassungssystem gespeichert, oder in jedweder Form sowie Methode elektronisch, mechanisch, phototechnisch oder sonst wie übermittelt werden. Sämtliche Angaben in diesem Dokument hinsichtlich Betriebsgewicht, Größe, Arbeitsgeschwindigkeit sowie sonstiger Leistungsdaten dienen nur zur Veranschaulichung und können je nach genauer Maschinenausrüstung abweichen. Sie sollten daher nicht als Nachweis zur Eignung der Maschine für einen bestimmten Einsatzzweck dienen. Lassen Sie sich unbedingt von Ihrem JCB-Händler beraten. JCB behält sich das Recht vor, seine Modelle und deren technische Daten, Ausstattung sowie Zubehör ohne vorherige Benachrichtigung abzuändern. Die im Werbematerial enthaltenen Angaben gelten nur als Richtlinie und können in gewissen Märkten vom Lieferumfang abweichen. Das JCB-Logo ist eine eingetragene Marke von JCB Bamford Excavators Ltd.

Ihr nächster JCB-Händler

28876 de-CH 10/20 Ausgabe I

 **JCB**